



# 5포트 에어 오퍼레이트 밸브 PHP 시리즈



PHP 520 시리즈/직접 배관형	—————	P.418
PHP 530 시리즈/직접 배관형	—————	P.419
PHP 540 시리즈/직접 배관형	—————	P.420

# 5포트 에어 오퍼레이트 밸브

# PHP520 시리즈

## 소프트 씰/직접 배관형

**PHP520S** 5/2 Way  
싱글 리모트 에어 오퍼레이드

**PHP520D** 5/2 Way  
더블 리모트 에어 오퍼레이드



### 주문형식

**PHP520**    **S** — **8**

①                      ②

1. 밸브 형식

S	싱글 리모트 에어
D	더블 리모트 에어

2. 접속 구경

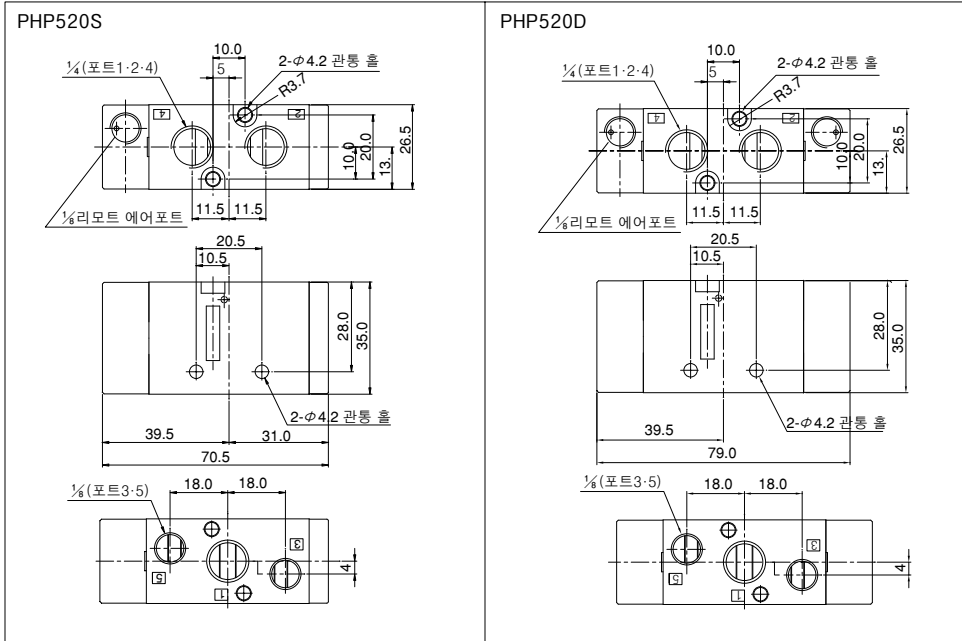
8	Rc 1/4
---	--------

### 사양

구 분	단 위	PHP520S	PHP520D
사 용 유 체		무급유 공기(급유가능)	
접 속 구 경	Rc(PT)	Rc 1/4	
유 효 단 면 적	mm <sup>2</sup> (Cv)	18(1.0)	
사용온도범위	℃	5~60	
사용압력범위	MPa(bar)	0.15~0.9(1.5~9.0)	
배 기 방 식		개별 배기	

### 외형 치수도

(단위 : mm)



5포트 에어 오퍼레이트 밸브

# PHP530 시리즈

소프트 싺/직접 배관형

**PHP530S**

5/2 Way  
싱글 리모트 에어 오퍼레이드

**PHP530D**

5/2 Way  
더블 리모트 에어 오퍼레이드



## 주문형식



### 1. 밸브 형식

S	싱글 리모트 에어
D	더블 리모트 에어

### 2. 접속 구경

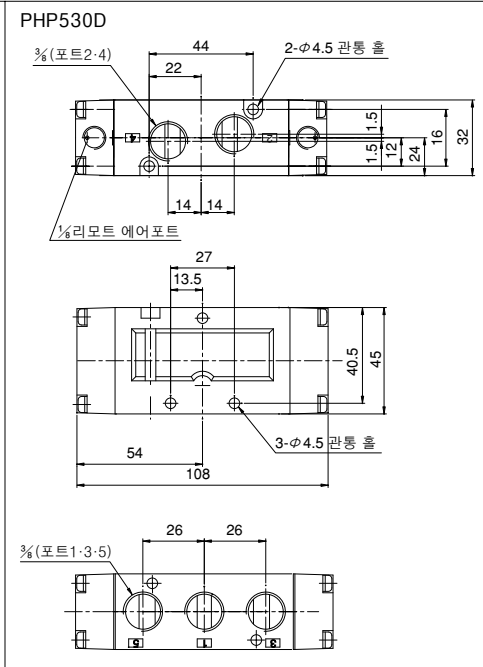
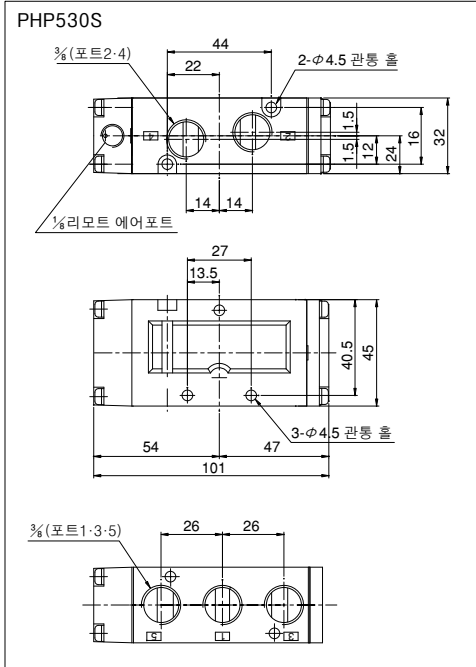
8	Rc 3/8
---	--------

## 사양

구 분	단 위	PHP530S	PHP530D
사 용 유 체		무급유 공기(급유가능)	
접 속 구 경	Rc(PT)	Rc 3/8	
유 효 단 면 적	mm <sup>2</sup> (Cv)	30(1.6)	
사용온도범위	℃	5~60	
사용압력범위	MPa(bar)	0.15~0.9(1.5~9.0)	
배 기 방 식		개별 배기	

## 외형 치수도

(단위 : mm)



5포트 에어 오퍼레이트 밸브

# PHP540 시리즈

소프트 씰/직접 배관형

**PHP540S** 5/2 Way  
싱글 리모트 에어 오퍼레이드

**PHP540D** 5/2 Way  
더블 리모트 에어 오퍼레이드



## 주문형식

**PHP540** **S** — **15**

① ②

1. 밸브 형식

S	싱글 리모트 에어
D	더블 리모트 에어

2. 접속 구경

10	Rc 3/8
15	Rc 1/2

## 사양

구 분	단 위	PHP540S	PHP540D
사 용 유 체		무급유 공기(급유가능)	
접 속 구 경	Rc(PT)	Rc 3/8, 1/2	
유 효 단 면 적	mm <sup>2</sup> (Cv)	18(1.0)	
사용온도범위	℃	5~60	
사용압력범위	MPa(bar)	0.15~0.9(1.5~9.0)	
배 기 방 식		개별 배기	

## 외형 치수도

(단위 : mm)

