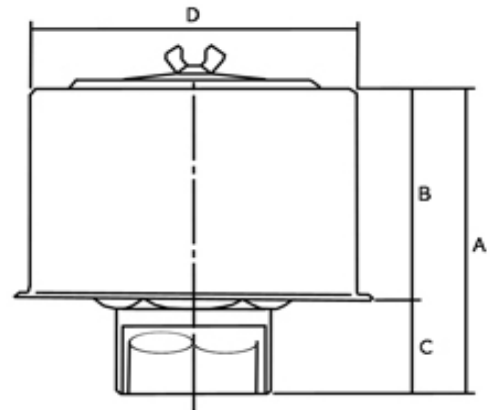
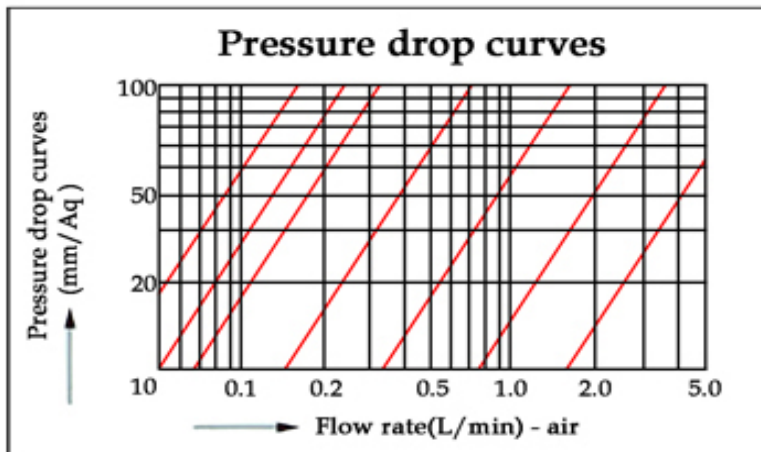


SAP AIR BREATHER FILTERS (에어 브리셔 필터)



Specifications

- Oil Tank attaches to the top, Tank provides filtered air inside.
Oil Tank 윗부분에 부착하여 Tank내부의 공기를 여과하여 줍니다.
- Because of the simple structure, easy to clean and exchange the elements.
구조가 간단하여 Element의 세척 및 교환이 용이합니다.



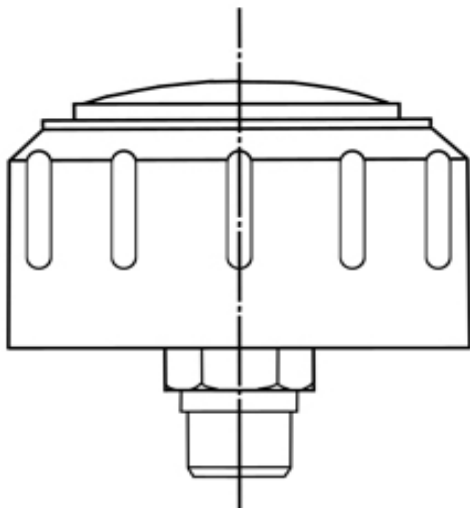
Part Number	Thread	A (총기장)	B (기장)	C (렘기장)	D (넓이)	Air Flow(m ³ /min)
YSC-SAB-02	PT ¼"	54	34	20	50	0.10
YSC-SAB-03	PT ⅜"	54	34	20	50	0.10
YSC-SAB-04	PT ½"	70	46	24	80	0.15
YSC-SAB-06	PT ¾"	70	46	24	80	0.20
YSC-SAB-08	PT 1"	78	52	26	92	0.40
YSC-SAB-10	PT 1¼"	80	56	24	106	0.65
YSC-SAB-12	PT 1½"	80	56	24	106	0.90
YSC-SAB-16	PT 2"	105	70	35	126	2.00
YSC-SAB-20	PT 2½"	135	110	25	175	4.00
YSC-SAB-24	PT 3"	132	106	26	175	4.00
YSC-SAB-32	PF 4"	160	135	25	190	6.00
YSC-SAB-40	PT 5"	260	225	35	320	10.00
YSC-SAB-48	PT 6"	260	220	40	320	10.00
YSC-SAB-64	PT 8"	260	225	35	320	14.00
YSC-SAB-80	PT 10"					18.00

YSC SNAB AIR(옥외용 브리샤)



Specifications

- High capacity air filters designed for the removal of airborne contamination in hydraulic systems.
유압 시스템에서 공기 오염의 제거를 위해 설계된 대용량 공기 정화 장치입니다.



Size (inch)	$\frac{3}{8}$ "	$\frac{1}{2}$ "	$\frac{3}{4}$ "	1"	1 $\frac{1}{4}$ "	1 $\frac{1}{2}$ "	2"
-------------	-----------------	-----------------	-----------------	----	-------------------	-------------------	----