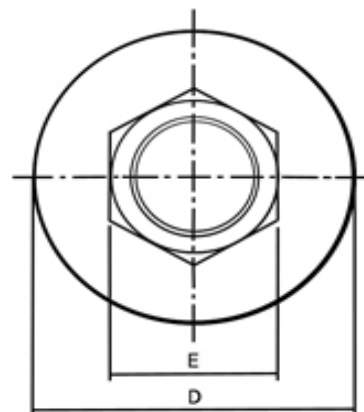
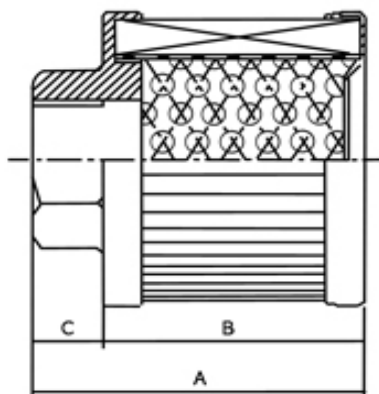


SUCTION FILTERS TYPE A (석션필터 타입A)



Specifications

- Excellent materials have been used for high filtering efficiency and durability so our products function optimal in any operation. 우수한 소재가 사용되므로, 여과 효율이 높고 수명이 길어 어떠한 장소에서도 최대의 성능을 발휘합니다.
- Adhesives which are oil and shock proof to machinery equipment were utilized for their excellent adhesive quality with various fluids. 기계 장치에 전혀 손상을 주지않는 내유, 내충격성을 가진 접착제를 사용하여 다양한 유체에서 탁월한 접착력을 가집니다.
- All mineral oil, heating fuel oil can be used. 모든 광물성유, 난연료성 작동유에서 사용이 가능합니다.



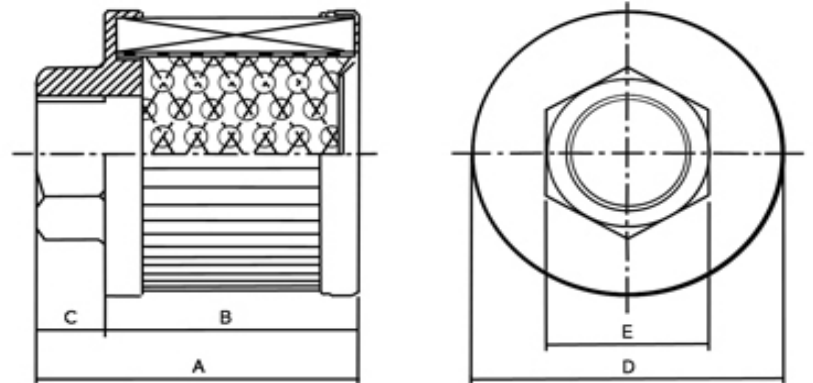
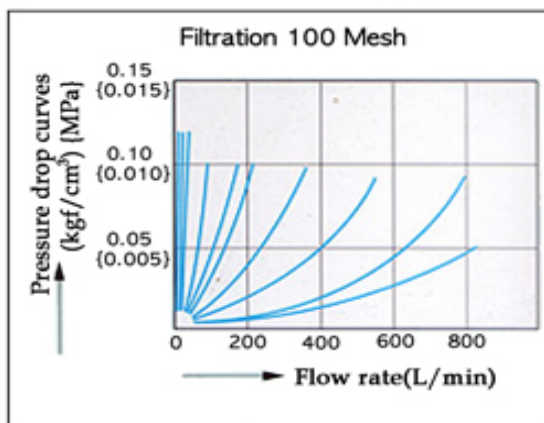
Part Number	Thread G.BSP	Flow rate(L/min)			A (mm)	B (mm)	C (mm)	D (mm)	E (mm)
		100mesh	150mesh	200mesh					
YSC-SD-02	PT 1/4"	38	28	20	75	60	15	62	32
YSC-SD-03	PT 3/8"	38	28	20	75	60	15	62	32
YSC-SD-04	PT 1/2"	65	55	42	135	120	15	62	32
YSC-SD-06	PT 3/4"	65	55	42	152	135	17	62	40
YSC-SD-08	PT 1"	108	90	72	185	165	20	85	46
YSC-SD-10	PT 1 1/4"	180	150	120	215	195	20	100	52
YSC-SD-12	PT 1 1/2"	246	205	150	238	215	27	110	60
YSC-SD-16	PT 2"	384	320	230	315	287	28	130	68
YSC-SD-20	PT 2 1/2"	700	600	500	417	390	23	150	86
YSC-SD-24	PT 3"	700	600	500	417	390	23	150	98
YSC-SD-32	PF 4"	800	700	600	446	420	26	170	124
YSC-SD-40	PT 5"	1,000	900	800	473	445	27	200	160
YSC-SD-48	PT 6"	1,300	1,200	1,100	486	450	36	220	180
YSC-SD-64	PT 8"	1,500	1,350	1,200	532	500	32	300	246
YSC-SD-80	PT 10"	1,950	1,550	1,350	582	550	32	350	300

SUCTION FILTERS TYPE B (석션필터 타입B)



Specifications

- Excellent materials have been used for high filtering efficiency and durability so our products function optimal in any operation. 우수한 소재가 사용되므로, 여과 효율이 높고 수명이 길어 어떠한 장소에서도 최대의 성능을 발휘합니다.
- Adhesives which are oil and shock proof to machinery equipment were utilized for their excellent adhesive quality with various fluids. 기계 장치에 전혀 손상을 주지않는 내유, 내충격성을 가진 접착제를 사용하여 다양한 유체에서 탁월한 접착력을 가집니다.
- All mineral oil, heating fuel oil can be used. 모든 광물성유, 난연료성 작동유에서 사용이 가능합니다.



Part Number	Thread G.BSP	Flow rate(L/min)			A (mm)	B (mm)	C (mm)	D (mm)	E (mm)
		100mesh	150mesh	200mesh					
YSC-SE-02	PT 1/4"(小)	20	18	15	74	64	10	32	22
	PT 1/4"(大)	24	20	17	108	98	10	45	24
YSC-SE-03	PT 3/8"(小)	20	18	15	74	64	10	32	22
	PT 3/8"(大)	24	20	17	108	98	10	45	24
YSC-SE-04	PT 1/2"	65	55	42	140	126	14	62	34
YSC-SE-06	PT 3/4"	65	55	42	155	140	15	62	43
YSC-SE-08	PT 1"	108	90	72	192	172	20	85	50
YSC-SE-10	PT 1 1/4"	180	150	120	222	202	20	100	58
YSC-SE-12	PT 1 1/2"	246	205	150	241	221	20	110	65
YSC-SE-16	PT 2"	384	320	230	320	295	35	120	78
YSC-SE-20	PT 2 1/2"	700	600	500	430	400	30	150	96
YSC-SE-24	PT 3"	700	600	500	430	400	30	150	106
YSC-SE-32	PT 4"	800	700	600	460	430	30	170	130
YSC-SE-40	PT 5"	1,000	900	800	475	450	25	190	166
YSC-SE-48	PT 6"	1,300	1,200	1,100	495	465	30	215	182
YSC-SE-64	PT 8"	1,500	1,350	1,200	550	527	23	287	250
YSC-SE-80	PT 10"	1,950	1,550	1,350	550	527	23	287	250

SPECIAL COSTOMIZAT (특별제작용 휠타)

